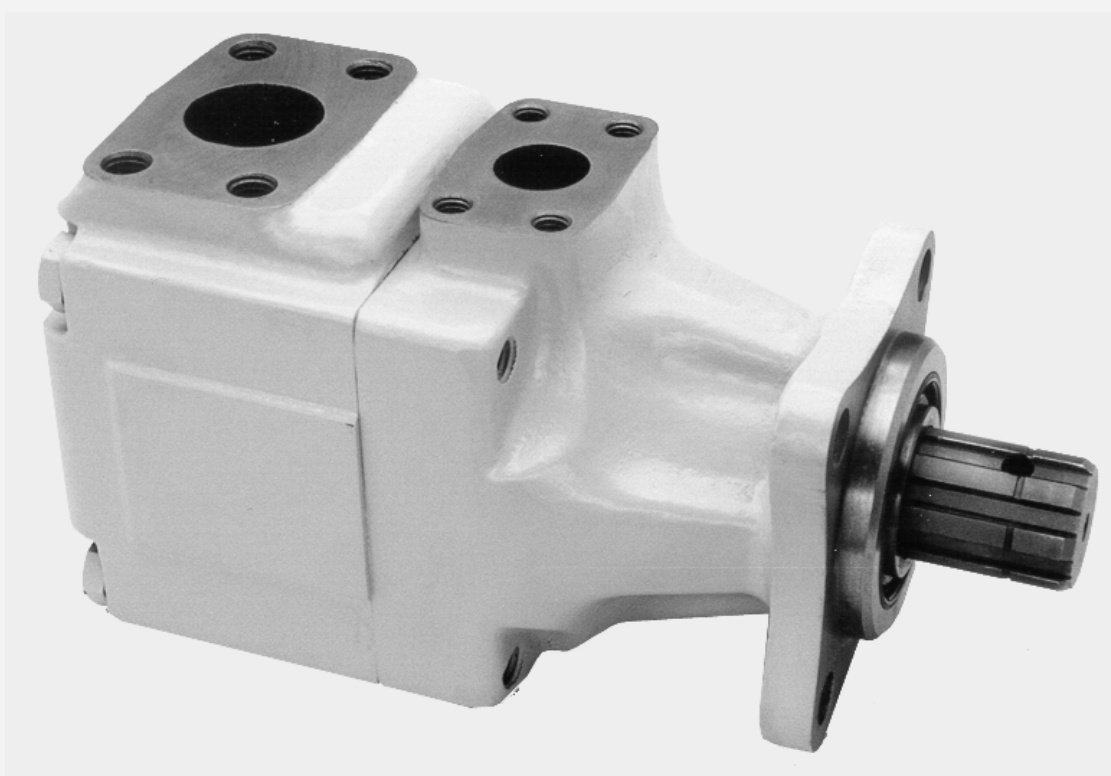


DENISON HYDRAULICS T6GC

vane-type single pump / Flügelzellen-Einzelpumpe
pompe simple à palettes / pompa semplice a palette
tipo bomba de paletas simple
service information



Publ. S1 - ML0516 - B

09 / 2002 / FB

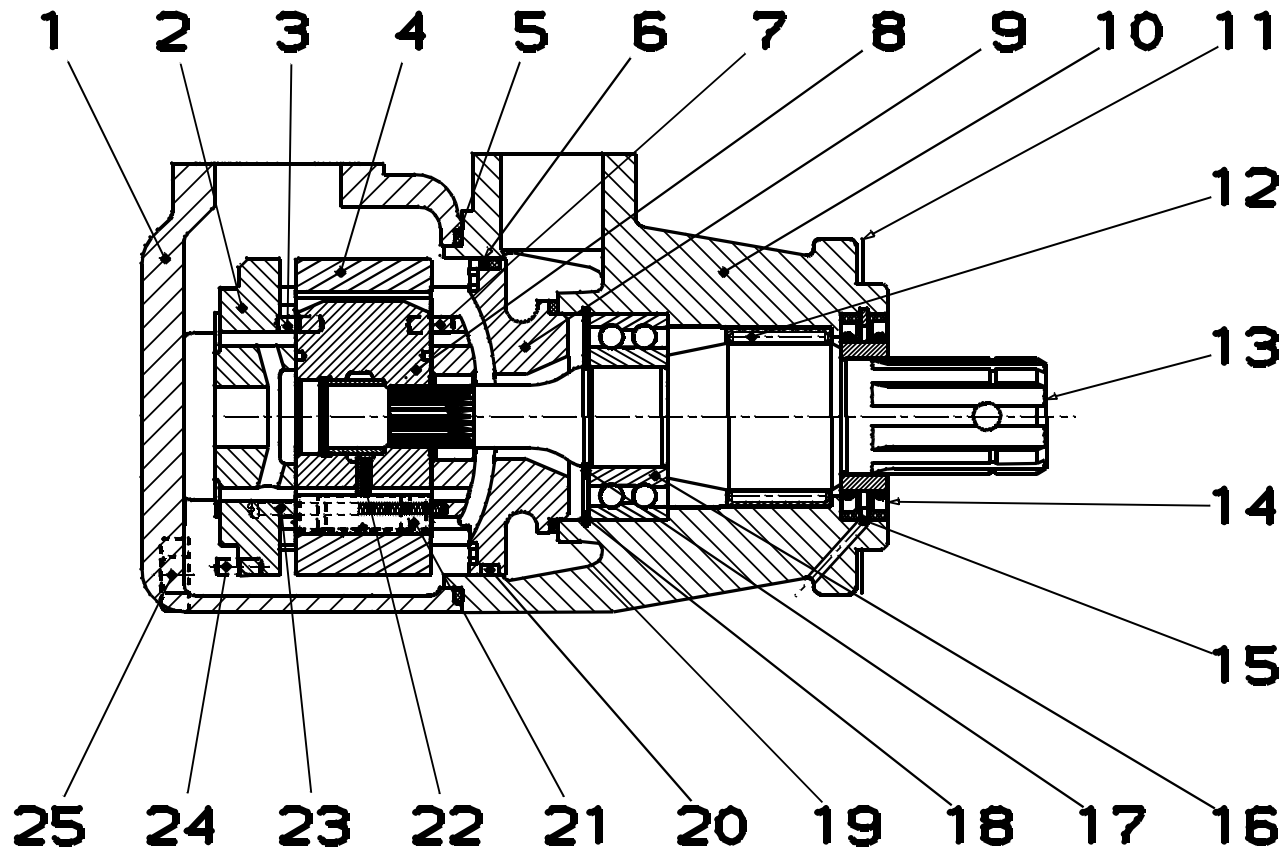
Replace : S1 - ML0516 - A

L25 - 10516 - 2

DENISON | **Hydraulics**

Recommended repair kits and assy's are bold printed
 Empfohlene Austausch - Baugruppen sind fett gedruckt
 Les pochettes de rechange recommandées sont imprimées en caractères gras
 I kit di ricambio consigliati sono indicati in grassetto
 Los juegos de reparacion recomendados y los conjuntos, estan en negrita

T6GC



Mounting torque : 159 N.m
 Anziehdrehmoment : 159 N.m
 Couple de serrage : 159 N.m
 Coppia di serragio : 159 N.m
 Par de apriete : 159 N.m

Item Pos. Ref. Pos. Pos.	Description Descrizione	Benennung Descripción	Description		Part N° Teil Nr. Code N° Cod. N° Referencia	Qty Stück Qté Q.tà Cant.
1	Housing (UNC) Corpo (UNC)	Gehäuse (UNC) Cuerpo (UNC)	Carter (UNC)		034.48564	1
	Housing (metric) Corpo (metrica)	Gehäuse (metrisch) Cuerpo (métrica)	Carter (métrique)		034.66677	1
2	Port plate-rear Piatto distributore post.	Steuerplatte Plato distribuidor trasero	Plaque arrière	AF	034.59118	1
3	Dowel pin Spina	Zentrierstift Pasador	Goupille	A	324.21208	1
4	Cam ring 003 Anello camma 003	Hubring 003 Aro volumetrico 003	Came 003	A	034.59050	1
	Cam ring 005 Anello camma 005	Hubring 005 Aro volumetrico 005	Came 005	A	034.59051	1
	Cam ring 006 Anello camma 006	Hubring 006 Aro volumetrico 006	Came 006	A	034.59052	1
	Cam ring 008 Anello camma 008	Hubring 008 Aro volumetrico 008	Came 008	A	034.59053	1
	Cam ring 010 Anello camma 010	Hubring 010 Aro volumetrico 010	Came 010	A	034.59054	1
	Cam ring 012 Anello camma 012	Hubring 012 Aro volumetrico 012	Came 012	A	034.66595	1
	Cam ring 014 Anello camma 014	Hubring 014 Aro volumetrico 014	Came 014	A	034.59206	1
	Cam ring 017 Anello camma 017	Hubring 017 Aro volumetrico 017	Came 017	A	034.59207	1
	Cam ring 020 Anello camma 020	Hubring 020 Aro volumetrico 020	Came 020	A	034.66607	1
	Cam ring 022 Anello camma 022	Hubring 022 Aro volumetrico 022	Came 022	A	034.59208	1
	Cam ring 025 Anello camma 025	Hubring 025 Aro volumetrico 025	Came 025	A	034.59209	1
	Cam ring 028 Anello camma 028	Hubring 028 Aro volumetrico 028	Came 028	A	034.59245	1
Cam ring 031 Anello camma 031	Hubring 031 Aro volumetrico 031	Came 031	A	034.66843	1	
5	O.ring Guarnizione torica	Runddichtring Anillo tórico	Joint torique	AB	671.00244	1
6	Back-up ring Anello anti-estrusione	Stützring Anillo	Bague anti-extrusion	AB	618.00010.3	1
7	Dowel pin Spina	Fixierstift Pasador	Goupille	A	324.21208	1
8	Rotor insert ass'y Insieme rotore	Rotor Conjunto rotor	Rotor ass.	A	S24.30049	1
9	Port plate-pressure Piatto distributore anter.	Steuerplatte Plato de presion	Plaque pression	A	034.66453	1

Item Pos. Ref. Pos.	Description Descrizione	Benennung Descripción	Description		Part N° Teil Nr. Code N° Cod. N° Referencia	Qty Stück Qté Q.tà Cant.
10	Mounting cap (00 - M0) <i>Coperchio (00 - M0)</i>	Deckel (00 - M0) <i>Tapa de montaje (00 - M0)</i>	Chapeau de montage (00 - M0)	C	034.66439	1
	Mounting cap (01) <i>Coperchio (01)</i>	Deckel (01) <i>Tapa de montaje (01)</i>	Chapeau de montage (01)	D	034.66480	1
	Mounting cap (M1) <i>Coperchio (M1)</i>	Deckel (M1) <i>Tapa de montaje (M1)</i>	Chapeau de montage (M1)	E	034.66792	1
11	Gasket seal <i>Guarnizione</i>	Dichtung <i>Junta plana</i>	Joint plat	B	034.66133	1
12	Needle bearing <i>Cuscinetto a rulli</i>	Nadellager <i>Cojinete de agujas</i>	Roulement à aiguilles	CDE	230.90009.3	1
13	Shaft and bush ass'y (code 6) <i>Ins. albero (codice 6)</i>	Baugruppe (Welle u. Lager) (Typ 6) <i>Conjunto eje y casquillo bronce (codigo 6)</i>	Arbre à cannelures et bague ass. (code 6)	CDE	S14.97415	1
14	Shaft seal (S1 - 0,7 bar) <i>Paraolio (S1 - 0,7 bar)</i>	Simmerring (S1 - 0,7 bar) <i>Retén eje (S1 - 0,7 bar)</i>	Joint d'arbre (S1 - 0,7 bar)	BCDE	620.00007.3	2
15	Retaining ring <i>Anello elastico</i>	Sicherungsring <i>Aro retencion</i>	Circlips	DEF	356.30244	1
16	Ball bearing <i>Cuscinetto a sfera</i>	Kugellager <i>Cojinete de bolas</i>	Roulement à billes	CDE	230.90010.3	1
17	Retaining ring <i>Anello elastico</i>	Sicherungsring <i>Aro retencion</i>	Circlips	CDE	356.31118	1
18	Retaining ring <i>Anello elastico</i>	Sicherungsring <i>Aro retencion</i>	Circlips	CDE	356.30244	1
19	Sq. section seal <i>Guarnizione</i>	Dichtring <i>Junta seccion cuadrada</i>	Joint section carrée	AB	691.10229	1
20	Sq. section seal <i>Guarnizione</i>	Dichtring <i>Junta seccion cuadrada</i>	Joint section carrée	AB	691.10238	1
21	Vane <i>Paletta</i>	Flügel <i>Paleta</i>	Palette	A	034.66716	10
22	Pin-vane holdout <i>Pistoncino di sostentamento</i>	Stössel <i>Espiga empuje paleta</i>	Poussoir de palette	A	034.24982	10
23	Screw <i>Vite</i>	Schraube <i>Tornillo</i>	Vis	A	317.06266	2
24	Dowel pin <i>Spina</i>	Fixierstift <i>Pasador</i>	Goupille	AF	323.82010	1
25	Screw <i>Vite</i>	Schraube <i>Tornillo</i>	Vis		306.40038	4
	REPAIR KIT KIT DI RICAMBIO	AUSTAUSCH-BAUGRUPPEN CONJUNTO REPARACION	POCHETTES RECHANGES			
A	Cart. and plate ass'y B03 C.W. Ins. cart. B03 oraria	Pumpeneinheit B03 Rechtslauf Conjunto cart. y platos B03 giro d.	Cart. et plaque ass. B03 rot. d.		S24.40799	1
A	Cart. and plate ass'y B03 C.C.W. Ins. cart. B03 antioraria	Pumpeneinheit B03 Linkslauf Conjunto cart. y platos B03 giro i.	Cart. et plaque ass. B03 rot. g.		S24.40811	1
A	Cart. and plate ass'y B05 C.W. Ins. cart. B05 oraria	Pumpeneinheit B05 Rechtslauf Conjunto cart. y platos B05 giro d.	Cart. et plaque ass. B05 rot. d.		S24.40800	1

Item Pos. Ref. Pos. Pos.	Description <i>Descrizione</i>	Benennung <i>Descripcion</i>	Description	Part N° Teil Nr. Code N° Cod. N° Referencia	Qty Stück Qté Q.tà Cant.
A	Cart. and plate ass'y B05 C.C.W. <i>Ins. cart. B05 antioraria</i>	Pumpeneinheit B05 Linkslauf <i>Conjunto cart. y platos B05 giro i.</i>	Cart. et plaque ass. B05 rot. g.	S24.40812	1
A	Cart. and plate ass'y B06 C.W. <i>Ins. cart. B06 oraria</i>	Pumpeneinheit B06 Rechtslauf <i>Conjunto cart. y platos B06 giro d.</i>	Cart. et plaque ass. B06 rot. d.	S24.40801	1
A	Cart. and plate ass'y B06 C.C.W. <i>Ins. cart. B06 antioraria</i>	Pumpeneinheit B06 Linkslauf <i>Conjunto cart. y platos B06 giro i.</i>	Cart. et plaque ass. B06 rot. g.	S24.40813	1
A	Cart. and plate ass'y B08 C.W. <i>Ins. cart. B08 oraria</i>	Pumpeneinheit B08 Rechtslauf <i>Conjunto cart. y platos B08 giro d.</i>	Cart. et plaque ass. B08 rot. d.	S24.40802	1
A	Cart. and plate ass'y B08 C.C.W. <i>Ins. cart. B08 antioraria</i>	Pumpeneinheit B08 Linkslauf <i>Conjunto cart. y platos B08 giro i.</i>	Cart. et plaque ass. B08 rot. g.	S24.40814	1
A	Cart. and plate ass'y B10 C.W. <i>Ins. cart. B10 oraria</i>	Pumpeneinheit B10 Rechtslauf <i>Conjunto cart. y platos B10 giro d.</i>	Cart. et plaque ass. B10 rot. d.	S24.40803	1
A	Cart. and plate ass'y B10 C.C.W. <i>Ins. cart. B10 antioraria</i>	Pumpeneinheit B10 Linkslauf <i>Conjunto cart. y platos B10 giro i.</i>	Cart. et plaque ass. B10 rot. g.	S24.40815	1
A	Cart. and plate ass'y B12 C.W. <i>Ins. cart. B12 oraria</i>	Pumpeneinheit B12 Rechtslauf <i>Conjunto cart. y platos B12 giro d.</i>	Cart. et plaque ass. B12 rot. d.	S24.40804	1
A	Cart. and plate ass'y B12 C.C.W. <i>Ins. cart. B12 antioraria</i>	Pumpeneinheit B12 Linkslauf <i>Conjunto cart. y platos B12 giro i.</i>	Cart. et plaque ass. B12 rot. g.	S24.40816	1
A	Cart. and plate ass'y B14 C.W. <i>Ins. cart. B14 oraria</i>	Pumpeneinheit B14 Rechtslauf <i>Conjunto cart. y platos B14 giro d.</i>	Cart. et plaque ass. B14 rot. d.	S24.40805	1
A	Cart. and plate ass'y B14 C.C.W. <i>Ins. cart. B14 antioraria</i>	Pumpeneinheit B14 Linkslauf <i>Conjunto cart. y platos B14 giro i.</i>	Cart. et plaque ass. B14 rot. g.	S24.40817	1
A	Cart. and plate ass'y B17 C.W. <i>Ins. cart. B17 oraria</i>	Pumpeneinheit B17 Rechtslauf <i>Conjunto cart. y platos B17 giro d.</i>	Cart. et plaque ass. B17 rot. d.	S24.40806	1
A	Cart. and plate ass'y B17 C.C.W. <i>Ins. cart. B17 antioraria</i>	Pumpeneinheit B17 Linkslauf <i>Conjunto cart. y platos B17 giro i.</i>	Cart. et plaque ass. B17 rot. g.	S24.40818	1
A	Cart. and plate ass'y B20 C.W. <i>Ins. cart. B20 oraria</i>	Pumpeneinheit B20 Rechtslauf <i>Conjunto cart. y platos B20 giro d.</i>	Cart. et plaque ass. B20 rot. d.	S24.40807	1
A	Cart. and plate ass'y B20 C.C.W. <i>Ins. cart. B20 antioraria</i>	Pumpeneinheit B20 Linkslauf <i>Conjunto cart. y platos B20 giro i.</i>	Cart. et plaque ass. B20 rot. g.	S24.40819	1
A	Cart. and plate ass'y B22 C.W. <i>Ins. cart. B22 oraria</i>	Pumpeneinheit B22 Rechtslauf <i>Conjunto cart. y platos B22 giro d.</i>	Cart. et plaque ass. B22 rot. d.	S24.40808	1
A	Cart. and plate ass'y B22 C.C.W. <i>Ins. cart. B22 antioraria</i>	Pumpeneinheit B22 Linkslauf <i>Conjunto cart. y platos B22 giro i.</i>	Cart. et plaque ass. B22 rot. g.	S24.40820	1
A	Cart. and plate ass'y B25 C.W. <i>Ins. cart. B25 oraria</i>	Pumpeneinheit B25 Rechtslauf <i>Conjunto cart. y platos B25 giro d.</i>	Cart. et plaque ass. B25 rot. d.	S24.40809	1
A	Cart. and plate ass'y B25 C.C.W. <i>Ins. cart. B25 antioraria</i>	Pumpeneinheit B25 Linkslauf <i>Conjunto cart. y platos B25 giro i.</i>	Cart. et plaque ass. B25 rot. g.	S24.40821	1
A	Cart. and plate ass'y B28 C.W. <i>Ins. cart. B28 oraria</i>	Pumpeneinheit B28 Rechtslauf <i>Conjunto cart. y platos B28 giro d.</i>	Cart. et plaque ass. B28 rot. d.	S24.40810	1
A	Cart. and plate ass'y B28 C.C.W. <i>Ins. cart. B28 antioraria</i>	Pumpeneinheit B28 Linkslauf <i>Conjunto cart. y platos B28 giro i.</i>	Cart. et plaque ass. B28 rot. g.	S24.40822	1
A	Cart. and plate ass'y B31 C.W. <i>Ins. cart. B31 oraria</i>	Pumpeneinheit B31 Rechtslauf <i>Conjunto cart. y platos B31 giro d.</i>	Cart. et plaque ass. B31 rot. d.	S24.49406	1

Item Pos. Ref. Pos.	Description <i>Descrizione</i>	Benennung <i>Descripcion</i>	Description	Part N° Teil Nr. Code N° Cod. N° Referencia	Qty Stück Qté Q.tà Cant.
A	Cart. and plate ass'y B31 C.C.W. <i>Ins. cart. B31 antioraria</i>	Pumpeneinheit B31 Linkslauf <i>Conjunto cart. y platos B31 giro i.</i>	Cart. et plaque ass. B31 rot. g.	S24.49407	1
B	Seal kit (S1 - 0,7 bar) <i>Serie guarnizioni (S1 - 0,7 bar)</i>	Dichtringsatz (S1 - 0,7 bar) <i>Juego de juntas (S1 - 0,7 bar)</i>	Pochette de joints (S1 - 0,7 bar)	S14.97665	1
C	Mounting cap and shaft ass'y (00 - M0)	Gehäuse (00 - M0) Pos. 10 und Wellenbaugruppe <i>Conjunto eje y tapa de montaje (00 - M0)</i>	Chapeau de montage et arbre ass. (00 - M0)	S14.97682	1
D	Mounting cap and shaft ass'y (01)	Gehäuse (01) Pos. 10 und Wellenbaugruppe <i>Conjunto eje y tapa de montaje (01)</i>	Chapeau de montage et arbre ass. (01)	S14.97683	1
E	Mounting cap and shaft ass'y (M1)	Gehäuse (M1) Pos. 10 und Wellenbaugruppe <i>Conjunto eje y tapa de montaje (M1)</i>	Chapeau de montage et arbre ass. (M1)	S24.44559	1
F	Port plate rear ass'y <i>Ins. piatto distributore post.</i>	Steuerplatte <i>Conjunto plato distribuidor trasero</i>	Plaque arrière assemblée	S24.10418	1

Notes

Model Code

Typenschlüssel

Designation - type

Model number :

Typenbezeichnung :

Numéro du modèle :

T6GC . - B22 - 6 R 00 - A 1 00 ..

Series _____

Baureihe _____

Série _____

One letter can be added to specify special parts in series _____

Optionen _____

Une lettre peut être ajoutée pour spécifier les pièces spéciales dans la série. _____

Cam ring _____
(Volumetric displacement) (ml/rev)

geom. Fördervolumen (Flügelzellenpumpe) _____
(Geometrisches Fördervolumen) (cm³/U)

Came _____
(Cylindrée théorique) (cm³/tr)

B03 = 10,8
B05 = 17,2
B06 = 21,3
B08 = 26,4
B10 = 34,1
B12 = 37,1
B14 = 46,0
B17 = 58,3
B20 = 63,8
B22 = 70,3
B25 = 79,3
B28 = 88,8
B31 = 100,0

B03 = 10,8
B05 = 17,2
B06 = 21,3
B08 = 26,4
B10 = 34,1
B12 = 37,1
B14 = 46,0
B17 = 58,3
B20 = 63,8
B22 = 70,3
B25 = 79,3
B28 = 88,8
B31 = 100,0

B03 = 10,8
B05 = 17,2
B06 = 21,3
B08 = 26,4
B10 = 34,1
B12 = 37,1
B14 = 46,0
B17 = 58,3
B20 = 63,8
B22 = 70,3
B25 = 79,3
B28 = 88,8
B31 = 100,0

Type of shaft _____
6 = splined (DIN 5462)

Art der Welle _____
6 = Vielkeilwelle (DIN 5462)

Type d'arbre _____
6 = à cannelures (DIN 5462)

Direction of rotation _____
R = Clockwise
L = Counter-clockwise

Drehrichtung _____
R = Rechtslauf
L = Linkslauf

Sens de rotation _____
R = à droite
L = à gauche

Porting combination _____
00 = standard

Lage der Anschlüsse _____
00 = standard

Combinaison des orifices _____
00 = standard

Design letter _____

Ausführungsbuchstabe _____

Conception _____

Seal class _____
1 = S1 - BUNA N

Dichtungsklasse _____
1 = S1 - BUNA N

Classe de joint _____
1 = S1 - BUNA N

Mounting w/connection variables _____

Gehäuse-Anschlußgröße _____

Option sur orifices _____

	UNC		Metric	
	00	01	M0	M1
S = 1"1/2	SAE	SAE	SAE	SAE
P = 1"	BSPP	SAE	BSPP	SAE

	UNC		Metrisch	
	00	01	M0	M1
S = 1"1/2	SAE	SAE	SAE	SAE
P = 1"	BSPP	SAE	BSPP	SAE

	UNC		Métrique	
	00	01	M0	M1
S = 1"1/2	SAE	SAE	SAE	SAE
P = 1"	BSPP	SAE	BSPP	SAE

Modifications _____

Modifikationen _____

Modifications _____

Designazione

Clave de designación

Sigla :

Referencia modelo :

T6GC . - B22 - 6 R 00 - A 1 00 ..

Serie _____

Serie _____

Una lettera può essere aggiunta per specificare parti speciali nella serie

Una letra puede ser añadida para especificar piezas especiales en la serie

Tipo di cartuccia

(Cilindrata) (ml/giro)

B03 = 10,8
B05 = 17,2
B06 = 21,3
B08 = 26,4
B10 = 34,1
B12 = 37,1
B14 = 46,0
B17 = 58,3
B20 = 63,8
B22 = 70,3
B25 = 79,3
B28 = 88,8
B31 = 100,0

Aro volumetrico

(Cilindrada) (ml/rev)

B03 = 10,8
B05 = 17,2
B06 = 21,3
B08 = 26,4
B10 = 34,1
B12 = 37,1
B14 = 46,0
B17 = 58,3
B20 = 63,8
B22 = 70,3
B25 = 79,3
B28 = 88,8
B31 = 100,0

Tipo di albero

6 = scanalato (DIN 5462)

Tipo de eje

6 = estriado (DIN 5462)

Senso di rotazione

R = Orario
L = Antiorario

Sentido de giro

R = Derecha
L = Izquierda

Orientamento delle bocche

00 = standard

Posición de bocas

00 = estándar

Diseño

Letra de diseño

Tipo di guarnizioni

1 = S1 - BUNA N

Clase de juntas

1 = S1 - BUNA N

Dimensioni delle bocche

	UNC		Metrica	
	00	01	M0	M1
S = 1"1/2	SAE	SAE	SAE	SAE
P = 1"	BSPP	SAE	BSPP	SAE

Opciones de las bocas

	UNC		Metrica	
	00	01	M0	M1
S = 1"1/2	SAE	SAE	SAE	SAE
P = 1"	BSPP	SAE	BSPP	SAE

Modifiche

Modificaciones