

# Hydraulic Pumps - Service Information

## T7EDB / T7EDBS

Denison Vane - Flügelzellen - Palettes - Palette - Paletas

aerospace  
 climate control  
 electromechanical  
 filtration  
 fluid & gas handling  
 hydraulics  
 pneumatics  
 process control  
 sealing & shielding

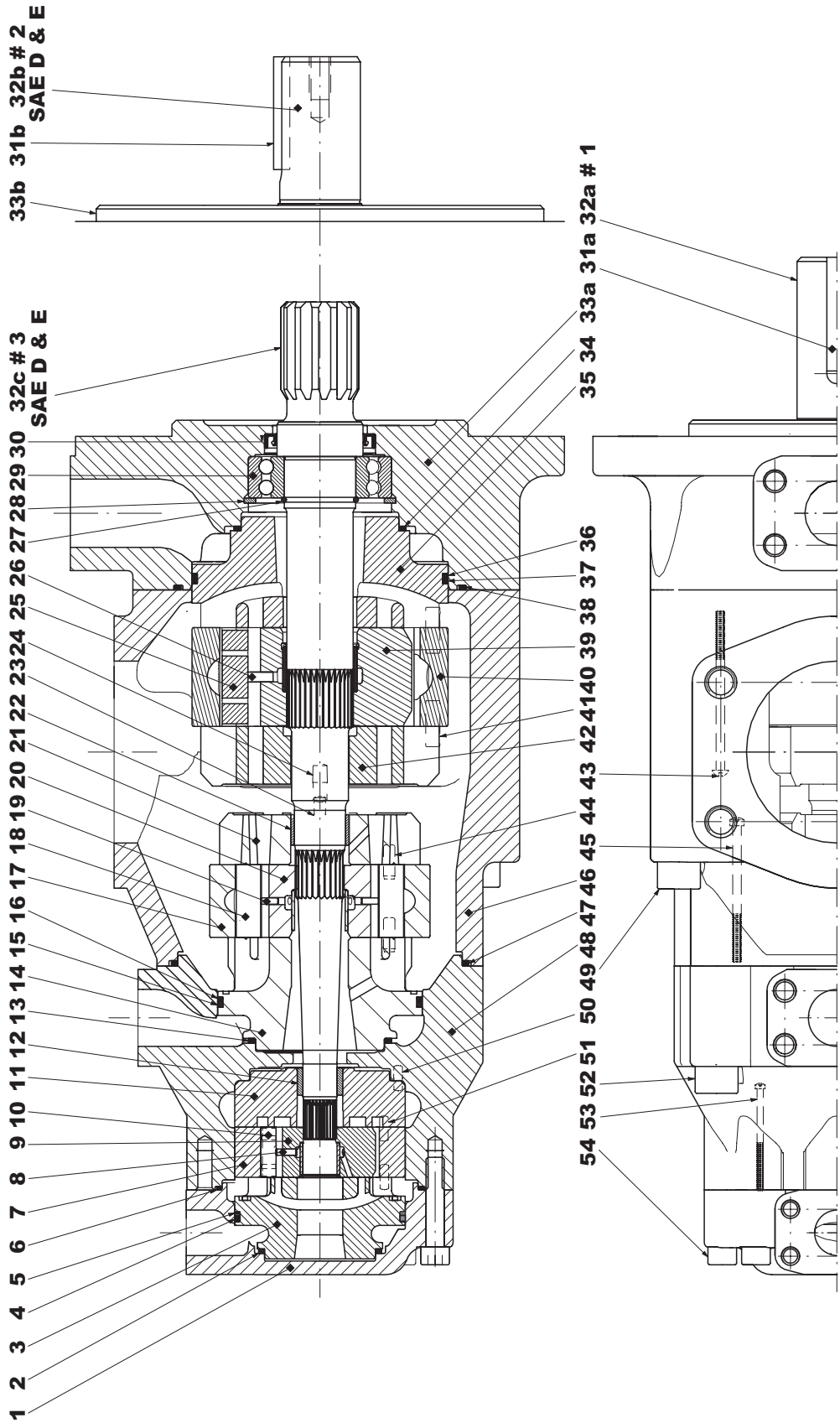


ENGINEERING YOUR SUCCESS.

**T7EDB**  
**T7EDBS**

Item - Pos. - Réf. - Pos.	
49	52
54	54
Mounting torque	
Anziehdrehmoment	
Couple de serrage	
Coppia di serraggio	
Par de apriete	
300 Nm	190 Nm
221 ft.lbs	140 ft.lbs
80 Nm	80 Nm
60 ft.lbs	60 ft.lbs

Recommended repair kits and assy's are bold printed  
 Empfohlene Austausch - Baugruppen sind fett gedruckt  
 Les pochettes de rechange recommandées sont imprimées en caractères gras  
 I kit di ricambio consigliati sono indicati in grassetto  
 Los juegos de reparacion recomendados y los conjuntos, estan en negrita



## Spare part list

## Series T7EDB\*, Denison Vane Pumps

Item Pos. Réf. Pos.	Description Descrizione	Benennung Description	Description	Part N° Teil Nr. Code N° Cod. N° Referencia T7EDB	Part N° Teil Nr. Code N° Cod. N° Referencia T7EDBS	Qty Stück Qté Q.tà Cant.
	End cap 1" (metric)	Deckel 1" (Metrisch)	Chapeau 1" (métrique)	034-71327-0		1
	Coperchio 1" (metrica)	Tapa 1" (metrico)				
	End cap 1" (UNC)	Deckel 1" (UNC)	Chapeau 1" (UNC)	034-48579-0		1
	Coperchio 1" (UNC)	Tapa 1" (UNC)				
1	End cap 3/4" (metric)	Deckel 3/4" (Metrisch)	Chapeau 3/4" (métrique)	034-66765-0		1
	Coperchio 3/4" (metrica)	Tapa 3/4" (metrico)				
	End cap 3/4" (UNC)	Deckel 3/4" (UNC)	Chapeau 3/4" (UNC)	034-66523-0		1
	Coperchio 3/4" (UNC)	Tapa 3/4" (UNC)				
2	Seal section	Dichting	Joint section carrée	691-10229-0	CD	1
	Guarnizione	Junta seccion cuadrada				
3	Port plate-pressure	Steuerplatte	Plaque pression	034-66923-0	C	1
	Platto distributore anter.	Plato distribuidor-presión				
4	Seal section	Dichting	Joint section carrée	691-10238-0	CD	1
	Guarnizione	Junta seccion cuadrada				
5	Back-up ring	Stützring	Bague anti-extrusion	618-00010-3	CD	1
	Anello anti-estrusione	Anillo				
6	Seal section	Dichting	Joint section carrée	671-10156-0	CD	1
	Guarnizione	Junta seccion cuadrada				
	Cam ring 002	Hubring 002	Came 002	034-66909-0	C	1
	Anello camma 002	Aro volumetrico 002				
	Cam ring 003	Hubring 003	Came 003	034-66910-0	C	1
	Anello camma 003	Aro volumetrico 003				
	Cam ring 004	Hubring 004	Came 004	034-66911-0	C	1
	Anello camma 004	Aro volumetrico 004				
	Cam ring 005	Hubring 005	Came 005	034-66912-0	C	1
	Anello camma 005	Aro volumetrico 005				
	Cam ring 006	Hubring 006	Came 006	034-66913-0	C	1
	Anello camma 006	Aro volumetrico 006				
	Cam ring 007	Hubring 007	Came 007	034-67063-0	C	1
	Anello camma 007	Aro volumetrico 007				
	Cam ring 008	Hubring 008	Came 008	034-66914-0	C	1
	Anello camma 008	Aro volumetrico 008				
	Cam ring 009	Hubring 009	Came 009	034-67383-0	C	1
	Anello camma 009	Aro volumetrico 009				
	Cam ring 010	Hubring 010	Came 010	034-66915-0	C	1
	Anello camma 010	Aro volumetrico 010				
	Cam ring 011	Hubring 011	Came 011	034-67461-0	C	1
	Anello camma 011	Aro volumetrico 011				
	Cam ring 012	Hubring 012	Came 012	034-67032-0	C	1
	Anello camma 012	Aro volumetrico 012				
	Cam ring 014	Hubring 014	Came 014	034-67409-0	C	1
	Anello camma 014	Aro volumetrico 014				
	Cam ring 015	Hubring 015	Came 015	034-67034-0	C	1
	Anello camma 015	Aro volumetrico 015				
8	Vane	Flügel	Palette	034-66917-0	C	12
	Paletta	Paleta				
9	Pin-vane holdout	Stössel	Poussoir de palette	034-66991-0	C	12
	Pistoncino di sostentamento	Espiga empuje paleta				
10	Rotor ass'y	Rotor	Rotor ass.	S24-49820-0	C	1
	Insieme rotore	Conjunto rotor				

## Spare part list

Item Pos. Ref. Pos. Pos.	Description Descrizione	Benennung Description	Description	Part N°		Qty Stück Qté Q.tà Cant.
				Code N° Referencia T7EDB	Tell Nr. Cod. N° Referencia T7EDBS	
11	Port plate-rear Piatto distributore post.	Steuerplatte Piatto distributore trasero	Plaque arrière	CN	034-66922-0	1
12	Bush Bussola	Buchse Cojnete de fricción	Bague	CN	034-59412-0	1
13	Sq. section seal Guarnizione	Dichting Junta seccion cuadrada	Joint section carrée	CD	691-10232-0	1
14	Port plate-pressure (Except cam rings 045 - 050) Piatto distributore anter. (Eccetto anello camma 045-050)	Steuerplatte (außer Hubringe 045-050) Piatto distributore-presion (Excepto los aros 045-050)	Plaque pression (Excepté cames 045 - 050)	B	034-67479-0	1
	Port plate-pressure C.C.W. (Only cam rings 045 - 050) Piatto distributore anter. anticoraria (Solo anello camma 045-050)	Steuerplatte Linkslauf (nur Hubringe 045-050) Piatto distributore-presion giro I (Solo los aros 045-050)	Plaque press. rot. G. (Seul. cames 045-050)	B	034-67111-0	1
	Port plate-pressure C.W. (Only cam rings 045 - 050) Piatto distributore anter. Oraria (Solo anello camma 045-050)	Steuerplatte Rechtslauf (nur Hubringe 045-050) Piatto distributore-presion giro D (Solo los aros 045-050)	Plaque press. rot. D. (Seul. cames 045-050)	B	034-67113-0	1
	Sq. section seal Guarnizione	Dichting Junta seccion cuadrada	Joint section carrée	BD	691-10244-0	1
	Back-up ring Anello anti-estrusione	Stützring Anillo	Bague anti-extrusion	BD	618-00011-3	1
17	Cam ring 014 Anello camma 014	Hubring 014 Aro volumetrico 014	Came 014	B	034-67469-0	1
	Cam ring 017 Anello camma 017	Hubring 017 Aro volumetrico 017	Came 017	B	034-67470-0	1
	Cam ring 020 Anello camma 020	Hubring 020 Aro volumetrico 020	Came 020	B	034-67159-0	1
	Cam ring 022 Anello camma 022	Hubring 022 Aro volumetrico 022	Came 022	B	034-67482-0	1
	Cam ring 024 Anello camma 024	Hubring 024 Aro volumetrico 024	Came 024	B	034-67158-0	1
	Cam ring 028 Anello camma 028	Hubring 028 Aro volumetrico 028	Came 028	B	034-67157-0	1
	Cam ring 031 Anello camma 031	Hubring 031 Aro volumetrico 031	Came 031	B	034-67156-0	1
	Cam ring 035 Anello camma 035	Hubring 035 Aro volumetrico 035	Came 035	B	034-67155-0	1
	Cam ring 038 Anello camma 038	Hubring 038 Aro volumetrico 038	Came 038	B	034-67154-0	1
	Cam ring 042 Anello camma 042	Hubring 042 Aro volumetrico 042	Came 042	B	034-67153-0	1
	Cam ring 045 Anello camma 045	Hubring 045 Aro volumetrico 045	Came 045	B	034-59131-0	1
	Cam ring 050 Anello camma 050	Hubring 050 Aro volumetrico 050	Came 050	B	034-66737-0	1
18	Vane (Except cam rings 045 - 050) Paleta (Eccetto anello camma 045-050)	Flügel (außer Hubringe 045-050) Paleta (Excepto los aros 045-050)	Palette (Excepté cames 045 - 050)	B	034-67453-0	12
	Vane (Only cam ring 045 - 050) Paleta (Solo anello camma 045-050)	Flügel (nur Hubringe 045-050) Paleta (Solo los aros 045-050)	Palette (Seul. cames 045-050)	B	034-53588-0	10
	Pin-vane holdout (Except cam rings 045 - 050) Pistoncino di sustentamento (Eccetto anello camma 045-050)	Stößel (außer Hubringe 045-050) Espiga empuje paleta (Excepto los aros 045-050)	Poussoir de palette (Excepté cames 045 - 050)	B	034-59098-0	12
19	Pin-vane holdout (Only cam ring 045 - 050) Pistoncino di sustentamento (Solo anello camma 045-050)	Stößel (nur Hubringe 045-050) Espiga empuje paleta (Solo los aros 045-050)	Poussoir de palette (Seul. cames 045-050)	B	034-59130-0	10
	Rotor ass y (Except cam rings 045 - 050) Insieme rotore (Eccetto anello camma 045-050)	Rotor (außer Hubringe 045-050) Conjunto rotor Excepto los aros 045-050)	Rotor ass. (Excepté cames 045 - 050)	B	S24-73783-0	1

## Spare part list

## Series T7EDB\*, Denison Vane Pumps

Item Pos. Réf. Pos.	Description Descrizione	Benennung Description	Description	Part N° Teil Nr. Code N° Cod. N° Referencia T7EDB	Part N° Teil Nr. Code N° Cod. N° Referencia T7EDBS	Qty Stück Qté Q.tà Cant.
20	Rotor ass'y (Only cam ring 045 - 050) Insieme rotore (Solo anello camma 045-050)	Rotor (nur Hubringe 045-050) Conjunto rotor (Solo los aros 045-050)	Rotor ass. (Seul. cammes 045-050)	B	S24-10121-0	1
	Port plate-rear (Except cam rings 045 - 050) Plato distributore post. (Eccetto anello camma 045-050)	Steuerplatte (außer Hubringe 045-050) Plato distributore trasero (Eccetto los aros 045-050)	Plaque arrière (Excepté cammes 045 - 050)	BK	034-67484-0	1
21	Port plate-rear C.C.W. (Only cam ring 045 - 050) Plato distributore post. Antioraria (Solo anello camma 045-050)	Steuerplatte Linkslauf (nur Hubringe 045-050) Plato distributore trasero giro l. (Solo los aros 045-050)	Plaque arr. rotation g. (Seul. cammes 045-050)	BL	034-67475-0	1
	Port plate-rear C.W. (Only cam ring 045 - 050) Plato distributore post. Oraria (Solo anello camma 045-050)	Steuerplatte Rechtslauf (nur Hubringe 045-050) Plato distributore trasero giro D (Solo los aros 045-050)	Plaque arr. rotation d. (Seul. cammes 045-050)	BM	034-67474-0	1
22	Bush Bussola	Buchse Cojnete de fricción	Bague	BK LM	034-70868-0	1
23	Dowel pin Spina	Zentrierstift Pasador	Goupille	BK LM	323-82004-0	1
24	Dowel pin Spina	Zentrierstift Pasador	Goupille	AHJ	323-82014-0	1
25	Vane Paletta	Flügel Paleta	Palette	A	034-59162-0	12
26	Pin-vane holdout Pistoncino di sostentamento	Stößel Espiga empuje paleta	Poussoir de palette	A	034-59161-0	12
27	Round section ring Anello elastico	Sicherungsring Anillo tórico	Anneau	EFG	034-70866-0	1
28	Retaining ring Anello elastico	Sicherungsring Anillo de retención	Circlips		356-30315-0	1
29	Ball bearing Cuscinetto a sfere	Kugellager Cojnete de bolas	Roulement à billes	EFG	230-90018-3	1
30	Shaft seal (S1 - 0,7 bar) Paraolio (S1 - 0,7 bar)	Simmering (S1 - 0,7 bar) Reten eje (S1 - 0,7 bar)	Joint d'arbre (S1 - 0,7 bar)	D	620-00022-3	1
	Shaft seal (S4 - S5 - 7 bar) Paraolio (S4 - S5 - 7 bar)	Simmering (S4 - S5 - 7 bar) Reten eje (S4 - S5 - 7 bar)	Joint d'arbre (S4 - S5 - 7 bar)	D	620-00019-3	1
31a	Key (code 1) Chiavetta (codice 1)	Paßfeder (Typ 1) Chaveta (codigo 1)	Clavette (code 1)	E	034-66786-0	1
31b	Key (code 2) Chiavetta (codice 2)	Paßfeder (Typ 2) Chaveta (codigo 2)	Clavette (code 2)	F	034-66978-0	1
32a	Shaft (keyed) (code 1) Albero a chiavetta (codice 1)	Welle für Paßfeder (Typ 1) Eje chaveteado (codigo 1)	Arbre à clavette (code 1)	E	034-66785-0	1
32b	Shaft (keyed) (code 2) (SAE D & E) Albero a chiavetta (codice 2) (SAE D & E)	Welle für Paßfeder (Typ 2) (SAE D & E) Eje chaveteado (codigo 2) (SAE D & E)	Arbre à clavette (code 2) (SAE D & E)	F	034-66977-0	1
32c	Shaft (splined) (code 3) (SAE D & E) Albero a scanalato (codice 3) (SAE D & E)	Vielkeilwelle (Typ 3) (SAE D & E) Eje estrizado (codigo 3) (SAE D & E)	Arbre à cannelures (code 3) (SAE D & E)	G	034-66784-0	1
33	Mounting cap (metric) Coperchio (metrica)	Deckel (Metrisch) Tapa de montaje 1" (metrico)	Chapeau de montage (métrique)		034-66781-0 034-67314-0	1
	Mounting cap (UNC) Coperchio (UNC)	Deckel (UNC) Tapa de montaje (UNC)	Chapeau de montage (UNC)		034-66809-0	1
34	Sq. section seal Guarnizione	Dichting Junta seccion cuadrada	Joint seccion carrée	AD	691-10237-0	1
35	Port-plate-pressure C.C.W. Plato distributore anter. antioraria	Steuerplatte Linkslauf Plato distributore-presión giro l	Plaque pression rotation gauche	A	034-67434-0	1
	Port-plate-pressure C.W. Plato distributore anter. oraria	Steuerplatte Rechtslauf Plato distributore-presión giro D	Plaque pression rotation droite	A	034-67408-0	1
36	Sq. section seal Guarnizione	Dichting Junta seccion cuadrada	Joint seccion carrée	AD	691-10253-0	1

## Spare part list

Item Pos. Pos.	Description Descrizione	Benennung Description	Description	Part N°		Qty Stück Qté Q.tà Cant.
				Teil Nr. Code N° Cod. N° Referencia T7EDB	Part N° Code N° Cod. N° Referencia T7EDBS	
37	Back-up ring Anello anti-estrusione	Stützring Anillo	Bague anti-extrusion	AD	618-00012-3	1
38	Sq. section seal Guarnizione	Dichting Junta seccion cuadrada	Joint section carrée	AD	671-10259-0	1
39	Rotor assy Insieme rotore	Rotor Conjunto rotor	Rotor ass.	A	S24-10185-0	1
	Cam ring 042 Anello camma 042	Hubring 042 Aro volumetrico 042	Came 042	A	034-67503-0	1
	Cam ring 045 Anello camma 045	Hubring 045 Aro volumetrico 045	Came 045	A	034-67504-0	1
	Cam ring 050 Anello camma 050	Hubring 050 Aro volumetrico 050	Came 050	A	034-67505-0	1
	Cam ring 052 Anello camma 052	Hubring 052 Aro volumetrico 052	Came 052	A	034-67506-0	1
	Cam ring 054 Anello camma 054	Hubring 054 Aro volumetrico 054	Came 054	A	034-67619-0	1
40	Cam ring 057 Anello camma 057	Hubring 057 Aro volumetrico 057	Came 057	A	034-67507-0	1
	Cam ring 062 Anello camma 062	Hubring 062 Aro volumetrico 062	Came 062	A	034-67508-0	1
	Cam ring 066 Anello camma 066	Hubring 066 Aro volumetrico 066	Came 066	A	034-67509-0	1
	Cam ring 072 Anello camma 072	Hubring 072 Aro volumetrico 072	Came 072	A	034-67447-0	1
	Cam ring 085 Anello camma 085	Hubring 085 Aro volumetrico 085	Came 085	A	034-67455-0	1
41	Dowel pin Spina	Zentrierstift Pasador	Goupille	A	324-22016-0	2
	Port plate-rear C.C.W. Plato distributore post. Antioraria	Steuerplatte Linkslauf Plato distributore trasero giro l	Plaque arr. rotation gauche	AH	034-67435-0	1
42	Port plate-rear C.W. Plato distributore post. Oraria	Steuerplatte Rechtslauf Plato distributore trasero giro D	Plaque arr. rotation droite	AJ	034-67407-0	1
43	Screw Vite	Schraube Tornille	Vis	AHJ	310-10340-0	2
44	Dowel pin Spina	Zentrierstift Pasador	Goupille	B	324-21612-0	1
45	Screw Vite	Schraube Tornille	Vis	B	317-10300-3	2
46	Housing (standard) (metric) Corpo (standard) (metrico)	Gehäuse (Standard) (Metrisch) Corpo (estándar) (metrica)	Carter (standard) (métrique)		034-66782-0	1
	Housing (standard) (UNC) Corpo (standard) (UNC)	Gehäuse (Standard) (UNC) Corpo (estándar) (UNC)	Carter (standard) (UNC)		034-66810-0	1
47	Sq. section seal Guarnizione	Dichting Junta seccion cuadrada	Joint section carrée	BD	671-10159-0	1
48	Port block UNC Corpo bocche UNC	Anschlußblock UNC Bloque distribuidor UNC	Palier UNC		034-66812-0	1
	Port block metric Corpo bocche métrica	Anschlußblock Metrich Bloque distribuidor metrico	Palier métrique		034-66783-0	1
49	Screw Vite	Schraube Tornille	Vis		361-14464-3	4

## Spare part list

## Series T7EDB\*, Denison Vane Pumps

Item Pos. Réf. Pos.	Description Descrizione	Benennung Description	Description	Part N° Teil Nr. Code N° Cod. N° Referencia T7EDB	Part N° Teil Nr. Code N° Cod. N° Referencia T7EDBS	Qty Stück Qté Cant.
50	Dowel pin Spina	Zentrierstift Pasador	Goupille	CN	323-82010-0	1
51	Dowel pin Spina	Zentrierstift Pasador	Goupille	C	324-21208-0	2
52	Screw Vite	Schraube Tornille	Vis		361-14324-3	4
53	Screw Vite	Schraube Tornille	Vis	C	317-06266-0	2
54	Screw Vite	Schraube Tornille	Vis		361-11264-3	7
	<b>REPAIR KIT</b>	<b>AUSTAUSCH-BAUGRUPPEN</b>	<b>POCHETTES RECHANGES</b>			
	<b>KIT DI RICAMBIO</b>	<b>CUNJUNTO REPARACION</b>				
A	Cart. and plate ass'y 042 C.W. (P1) Ins. cart. 042 oraria (P1)	Pumpeneinheit 042 Rechtslauf (P1) Conjunto cart. y platos 042 giro d. (P1)	Cart. et plaque ass. 042 rot. d. (P1)	S24-77675-*		1
A	Cart. and plate ass'y 042 C.C.W. (P1) Ins. cart. 042 antioraria (P1)	Pumpeneinheit 042 Linkslauf (P1) Conjunto cart. y platos 042 giro i. (P1)	Cart. et plaque ass. 042 rot. g. (P1)	S24-77676-*		1
A	Cart. and plate ass'y 045 C.W. (P1) Ins. cart. 045 oraria (P1)	Pumpeneinheit 045 Rechtslauf (P1) Conjunto cart. y platos 045 giro d. (P1)	Cart. et plaque ass. 045 rot. d. (P1)	S24-77677-*		1
A	Cart. and plate ass'y 045 C.C.W. (P1) Ins. cart. 045 antioraria (P1)	Pumpeneinheit 045 Linkslauf (P1) Conjunto cart. y platos 045 giro i. (P1)	Cart. et plaque ass. 045 rot. g. (P1)	S24-77678-*		1
A	Cart. and plate ass'y 050 C.W. (P1) Ins. cart. 050 oraria (P1)	Pumpeneinheit 050 Rechtslauf (P1) Conjunto cart. y platos 050 giro d. (P1)	Cart. et plaque ass. 050 rot. d. (P1)	S24-77679-*		1
A	Cart. and plate ass'y 050 C.C.W. (P1) Ins. cart. 050 antioraria (P1)	Pumpeneinheit 050 Linkslauf (P1) Conjunto cart. y platos 050 giro i. (P1)	Cart. et plaque ass. 050 rot. g. (P1)	S24-77680-*		1
A	Cart. and plate ass'y 052 C.W. (P1) Ins. cart. 052 oraria (P1)	Pumpeneinheit 052 Rechtslauf (P1) Conjunto cart. y platos 052 giro d. (P1)	Cart. et plaque ass. 052 rot. d. (P1)	S24-77681-*		1
A	Cart. and plate ass'y 052 C.C.W. (P1) Ins. cart. 052 antioraria (P1)	Pumpeneinheit 052 Linkslauf (P1) Conjunto cart. y platos 052 giro i. (P1)	Cart. et plaque ass. 052 rot. g. (P1)	S24-77682-*		1
A	Cart. and plate ass'y 054 C.W. (P1) Ins. cart. 054 oraria (P1)	Pumpeneinheit 054 Rechtslauf (P1) Conjunto cart. y platos 054 giro d. (P1)	Cart. et plaque ass. 054 rot. d. (P1)	S24-77683-*		1
A	Cart. and plate ass'y 054 C.C.W. (P1) Ins. cart. 054 antioraria (P1)	Pumpeneinheit 054 Linkslauf (P1) Conjunto cart. y platos 054 giro i. (P1)	Cart. et plaque ass. 054 rot. g. (P1)	S24-77684-*		1
A	Cart. and plate ass'y 057 C.W. (P1) Ins. cart. 057 oraria (P1)	Pumpeneinheit 057 Rechtslauf (P1) Conjunto cart. y platos 057 giro d. (P1)	Cart. et plaque ass. 057 rot. d. (P1)	S24-77685-*		1
A	Cart. and plate ass'y 057 C.C.W. (P1) Ins. cart. 057 antioraria (P1)	Pumpeneinheit 057 Linkslauf (P1) Conjunto cart. y platos 057 giro i. (P1)	Cart. et plaque ass. 057 rot. g. (P1)	S24-77686-*		1
A	Cart. and plate ass'y 062 C.W. (P1) Ins. cart. 062 oraria (P1)	Pumpeneinheit 062 Rechtslauf (P1) Conjunto cart. y platos 062 giro d. (P1)	Cart. et plaque ass. 062 rot. d. (P1)	S24-77687-*		1
A	Cart. and plate ass'y 062 C.C.W. (P1) Ins. cart. 062 antioraria (P1)	Pumpeneinheit 062 Linkslauf (P1) Conjunto cart. y platos 062 giro i. (P1)	Cart. et plaque ass. 062 rot. g. (P1)	S24-77688-*		1
A	Cart. and plate ass'y 066 C.W. (P1) Ins. cart. 066 oraria (P1)	Pumpeneinheit 066 Rechtslauf (P1) Conjunto cart. y platos 066 giro d. (P1)	Cart. et plaque ass. 066 rot. d. (P1)	S24-77689-*		1
A	Cart. and plate ass'y 066 C.C.W. (P1) Ins. cart. 066 antioraria (P1)	Pumpeneinheit 066 Linkslauf (P1) Conjunto cart. y platos 066 giro i. (P1)	Cart. et plaque ass. 066 rot. g. (P1)	S24-77690-*		1
A	Cart. and plate ass'y 072 C.W. (P1) Ins. cart. 072 oraria (P1)	Pumpeneinheit 072 Rechtslauf (P1) Conjunto cart. y platos 072 giro d. (P1)	Cart. et plaque ass. 072 rot. d. (P1)	S24-77691-*		1
A	Cart. and plate ass'y 072 C.C.W. (P1) Ins. cart. 072 antioraria (P1)	Pumpeneinheit 072 Linkslauf (P1) Conjunto cart. y platos 072 giro i. (P1)	Cart. et plaque ass. 072 rot. g. (P1)	S24-77692-*		1

## Spare part list

## Series T7EDB\*, Denison Vane Pumps

Item Pos.	Description	Benennung	Description	Description	Part N° Teil Nr. Code N° Cod. N° Referencia T7EDB	Part N° Teil Nr. Code N° Cod. N° Referencia T7EDBS	Qty Stück Qté Q.tà Cant.
A	Cart. and plate ass'y 085 C.W. (P1) Ins. cart. 085 oraria (P1)	Pumpeneinheit 085 Rechtslauf (P1) Conjunto cart. y platos 085 giro d. (P1)	Cart. et plaque ass. 085 rot. d. (P1)	Cart. et plaque ass. 085 rot. d. (P1)	S24-77693*-		1
A	Cart. and plate ass'y 085 C.C.W. (P1) Ins. cart. 085 antioraria (P1)	Pumpeneinheit 085 Linkslauf (P1) Conjunto cart. y platos 085 giro i. (P1)	Cart. et plaque ass. 085 rot. g. (P1)	Cart. et plaque ass. 085 rot. g. (P1)	S24-77694*-		1
B	Cart. and plate ass'y B14 C.W. (P2) Ins. cart. B14 oraria (P2)	Pumpeneinheit B14 Rechtslauf (P2) Conjunto cart. y platos B14 giro d. (P2)	Cart. et plaque ass. B14 rot. d. (P2)	Cart. et plaque ass. B14 rot. d. (P2)	S24-90570*-		1
B	Cart. and plate ass'y B14 C.C.W. (P2) Ins. cart. B14 antioraria (P2)	Pumpeneinheit B14 Linkslauf (P2) Conjunto cart. y platos B14 giro i. (P2)	Cart. et plaque ass. B14 rot. g. (P2)	Cart. et plaque ass. B14 rot. g. (P2)	S24-90571*-		1
B	Cart. and plate ass'y B17 C.W. (P2) Ins. cart. B17 oraria (P2)	Pumpeneinheit B17 Rechtslauf (P2) Conjunto cart. y platos B17 giro d. (P2)	Cart. et plaque ass. B17 rot. d. (P2)	Cart. et plaque ass. B17 rot. d. (P2)	S24-90572*-		1
B	Cart. and plate ass'y B17 C.C.W. (P2) Ins. cart. B17 antioraria (P2)	Pumpeneinheit B17 Linkslauf (P2) Conjunto cart. y platos B17 giro i. (P2)	Cart. et plaque ass. B17 rot. g. (P2)	Cart. et plaque ass. B17 rot. g. (P2)	S24-90573*-		1
B	Cart. and plate ass'y B20 C.W. (P2) Ins. cart. B20 oraria (P2)	Pumpeneinheit B20 Rechtslauf (P2) Conjunto cart. y platos B20 giro d. (P2)	Cart. et plaque ass. B20 rot. d. (P2)	Cart. et plaque ass. B20 rot. d. (P2)	S24-90574*-		1
B	Cart. and plate ass'y B20 C.C.W. (P2) Ins. cart. B20 antioraria (P2)	Pumpeneinheit B20 Linkslauf (P2) Conjunto cart. y platos B20 giro i. (P2)	Cart. et plaque ass. B20 rot. g. (P2)	Cart. et plaque ass. B20 rot. g. (P2)	S24-90575*-		1
B	Cart. and plate ass'y B22 C.W. (P2) Ins. cart. B22 oraria (P2)	Pumpeneinheit B22 Rechtslauf (P2) Conjunto cart. y platos B22 giro d. (P2)	Cart. et plaque ass. B22 rot. d. (P2)	Cart. et plaque ass. B22 rot. d. (P2)	S24-90576*-		1
B	Cart. and plate ass'y B22 C.C.W. (P2) Ins. cart. B22 antioraria (P2)	Pumpeneinheit B22 Linkslauf (P2) Conjunto cart. y platos B22 giro i. (P2)	Cart. et plaque ass. B22 rot. g. (P2)	Cart. et plaque ass. B22 rot. g. (P2)	S24-90577*-		1
B	Cart. and plate ass'y B24 C.W. (P2) Ins. cart. B24 oraria (P2)	Pumpeneinheit B24 Rechtslauf (P2) Conjunto cart. y platos B24 giro d. (P2)	Cart. et plaque ass. B24 rot. d. (P2)	Cart. et plaque ass. B24 rot. d. (P2)	S24-90578*-		1
B	Cart. and plate ass'y B24 C.C.W. (P2) Ins. cart. B24 antioraria (P2)	Pumpeneinheit B24 Linkslauf (P2) Conjunto cart. y platos B24 giro i. (P2)	Cart. et plaque ass. B24 rot. g. (P2)	Cart. et plaque ass. B24 rot. g. (P2)	S24-90579*-		1
B	Cart. and plate ass'y B28 C.W. (P2) Ins. cart. B28 oraria (P2)	Pumpeneinheit B28 Rechtslauf (P2) Conjunto cart. y platos B28 giro d. (P2)	Cart. et plaque ass. B28 rot. d. (P2)	Cart. et plaque ass. B28 rot. d. (P2)	S24-90580*-		1
B	Cart. and plate ass'y B28 C.C.W. (P2) Ins. cart. B28 antioraria (P2)	Pumpeneinheit B28 Linkslauf (P2) Conjunto cart. y platos B28 giro i. (P2)	Cart. et plaque ass. B28 rot. g. (P2)	Cart. et plaque ass. B28 rot. g. (P2)	S24-90581*-		1
B	Cart. and plate ass'y B31 C.W. (P2) Ins. cart. B31 oraria (P2)	Pumpeneinheit B31 Rechtslauf (P2) Conjunto cart. y platos B31 giro d. (P2)	Cart. et plaque ass. B31 rot. d. (P2)	Cart. et plaque ass. B31 rot. d. (P2)	S24-90582*-		1
B	Cart. and plate ass'y B31 C.C.W. (P2) Ins. cart. B31 antioraria (P2)	Pumpeneinheit B31 Linkslauf (P2) Conjunto cart. y platos B31 giro i. (P2)	Cart. et plaque ass. B31 rot. g. (P2)	Cart. et plaque ass. B31 rot. g. (P2)	S24-90583*-		1
B	Cart. and plate ass'y B35 C.W. (P2) Ins. cart. B35 oraria (P2)	Pumpeneinheit B35 Rechtslauf (P2) Conjunto cart. y platos B35 giro d. (P2)	Cart. et plaque ass. B35 rot. d. (P2)	Cart. et plaque ass. B35 rot. d. (P2)	S24-90584*-		1
B	Cart. and plate ass'y B35 C.C.W. (P2) Ins. cart. B35 antioraria (P2)	Pumpeneinheit B35 Linkslauf (P2) Conjunto cart. y platos B35 giro i. (P2)	Cart. et plaque ass. B35 rot. g. (P2)	Cart. et plaque ass. B35 rot. g. (P2)	S24-90585*-		1
B	Cart. and plate ass'y B38 C.W. (P2) Ins. cart. B38 oraria (P2)	Pumpeneinheit B38 Rechtslauf (P2) Conjunto cart. y platos B38 giro d. (P2)	Cart. et plaque ass. B38 rot. d. (P2)	Cart. et plaque ass. B38 rot. d. (P2)	S24-90586*-		1
B	Cart. and plate ass'y B38 C.C.W. (P2) Ins. cart. B38 antioraria (P2)	Pumpeneinheit B38 Linkslauf (P2) Conjunto cart. y platos B38 giro i. (P2)	Cart. et plaque ass. B38 rot. g. (P2)	Cart. et plaque ass. B38 rot. g. (P2)	S24-90587*-		1
B	Cart. and plate ass'y B42 C.W. (P2) Ins. cart. B42 oraria (P2)	Pumpeneinheit B42 Rechtslauf (P2) Conjunto cart. y platos B42 giro d. (P2)	Cart. et plaque ass. B42 rot. d. (P2)	Cart. et plaque ass. B42 rot. d. (P2)	S24-90588*-		1
B	Cart. and plate ass'y B42 C.C.W. (P2) Ins. cart. B42 antioraria (P2)	Pumpeneinheit B42 Linkslauf (P2) Conjunto cart. y platos B42 giro i. (P2)	Cart. et plaque ass. B42 rot. g. (P2)	Cart. et plaque ass. B42 rot. g. (P2)	S24-90589*-		1
B	Cart. and plate ass'y 045 C.W. (P2) Ins. cart. 045 oraria (P2)	Pumpeneinheit 045 Rechtslauf (P2) Conjunto cart. y platos 045 giro d. (P2)	Cart. et plaque ass. 045 rot. d. (P2)	Cart. et plaque ass. 045 rot. d. (P2)	S24-10871*-		1
B	Cart. and plate ass'y 045 C.C.W. (P2) Ins. cart. 045 antioraria (P2)	Pumpeneinheit 045 Linkslauf (P2) Conjunto cart. y platos 045 giro i. (P2)	Cart. et plaque ass. 045 rot. g. (P2)	Cart. et plaque ass. 045 rot. g. (P2)	S24-10872*-		1
B	Cart. and plate ass'y 050 C.W. (P2) Ins. cart. 050 oraria (P2)	Pumpeneinheit 050 Rechtslauf (P2) Conjunto cart. y platos 050 giro d. (P2)	Cart. et plaque ass. 050 rot. d. (P2)	Cart. et plaque ass. 050 rot. d. (P2)	S24-40387*-		1



Spare part list

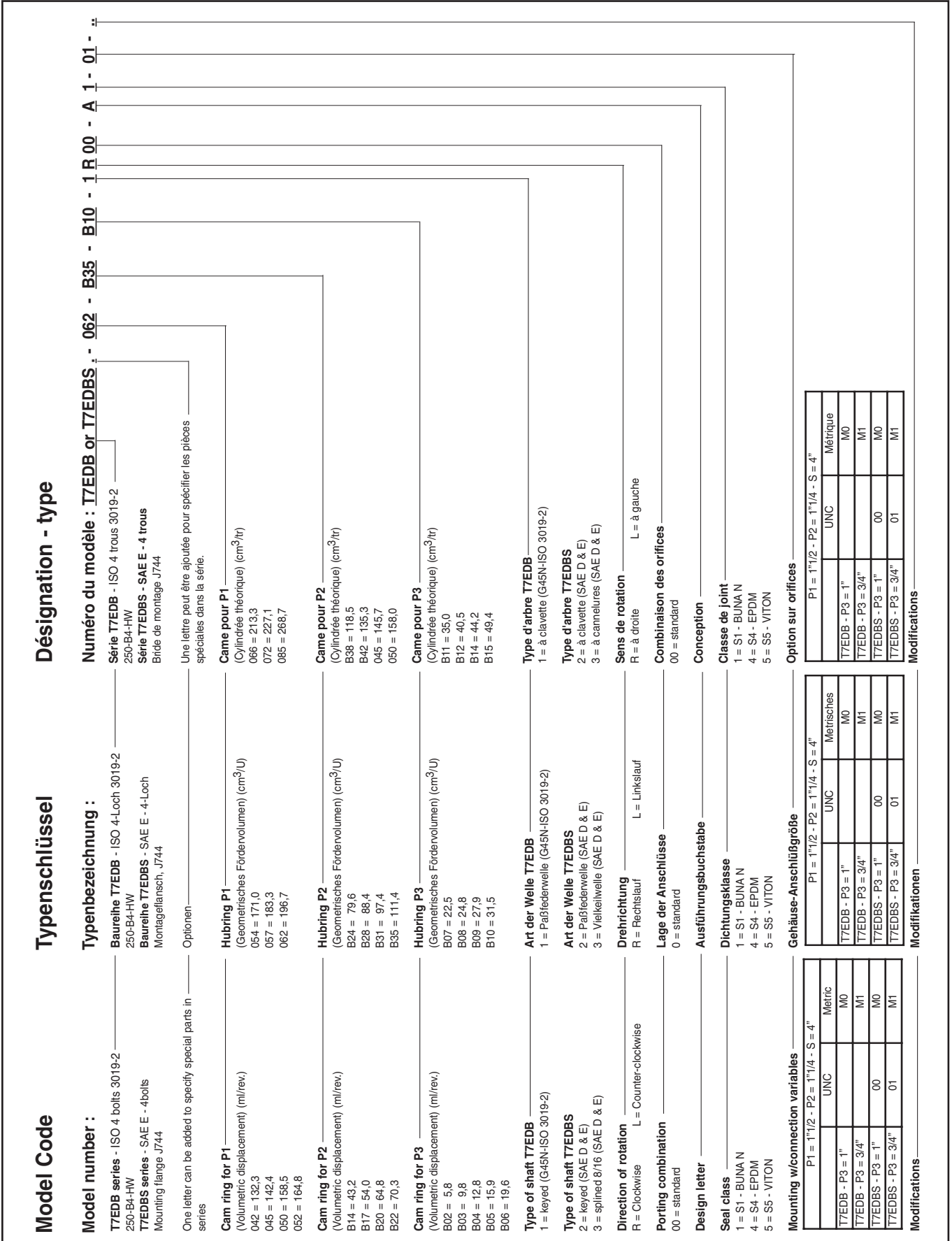
Item Pos. Réf. Pos.	Description	Benennung Description	Description	Part N° Teil Nr. Code N° Cod. N° Referencia T7EDB	Part N° Teil Nr. Code N° Cod. N° Referencia T7EDBS	Qty Stück Qté Cant.
B	Cart. and plate ass'y 050 C.C.W. (P2) Ins. cart. 050 antioraria (P2)	Pumpeneinheit 050 Linkslauf (P2) Conjunto cart. y platos 050 giro i. (P2)	Cart. et plaque ass. 050 rot. g. (P1)	S24-40388-*		1
C	Cart. and plate ass'y B02 C.W. (P3) Ins. cart. B02 oraria (P3)	Pumpeneinheit B02 Rechtslauf (P3) Conjunto cart. y platos B02 giro d. (P3)	Cart. et plaque ass. B02 rot. d. (P3)	S24-50610-*		1
C	Cart. and plate ass'y B02 C.C.W. (P3) Ins. cart. B02 antioraria (P3)	Pumpeneinheit B02 Linkslauf (P3) Conjunto cart. y platos B02 giro i. (P3)	Cart. et plaque ass. B02 rot. g. (P3)	S24-50611-*		1
C	Cart. and plate ass'y B03 C.W. (P3) Ins. cart. B03 oraria (P3)	Pumpeneinheit B03 Rechtslauf (P3) Conjunto cart. y platos B03 giro d. (P3)	Cart. et plaque ass. B03 rot. d. (P3)	S24-50612-*		1
C	Cart. and plate ass'y B03 C.C.W. (P3) Ins. cart. B03 antioraria (P3)	Pumpeneinheit B03 Linkslauf (P3) Conjunto cart. y platos B03 giro i. (P3)	Cart. et plaque ass. B03 rot. g. (P3)	S24-50613-*		1
C	Cart. and plate ass'y B04 C.W. (P3) Ins. cart. B04 oraria (P3)	Pumpeneinheit B04 Rechtslauf (P3) Conjunto cart. y platos B04 giro d. (P3)	Cart. et plaque ass. B04 rot. d. (P3)	S24-50614-*		1
C	Cart. and plate ass'y B04 C.C.W. (P3) Ins. cart. B04 antioraria (P3)	Pumpeneinheit B04 Linkslauf (P3) Conjunto cart. y platos B04 giro i. (P3)	Cart. et plaque ass. B04 rot. g. (P3)	S24-50615-*		1
C	Cart. and plate ass'y B05 C.W. (P3) Ins. cart. B05 oraria (P3)	Pumpeneinheit B05 Rechtslauf (P3) Conjunto cart. y platos B05 giro d. (P3)	Cart. et plaque ass. B05 rot. d. (P3)	S24-50616-*		1
C	Cart. and plate ass'y B05 C.C.W. (P3) Ins. cart. B05 antioraria (P3)	Pumpeneinheit B05 Linkslauf (P3) Conjunto cart. y platos B05 giro i. (P3)	Cart. et plaque ass. B05 rot. g. (P3)	S24-50617-*		1
C	Cart. and plate ass'y B06 C.W. (P3) Ins. cart. B06 oraria (P3)	Pumpeneinheit B06 Rechtslauf (P3) Conjunto cart. y platos B06 giro d. (P3)	Cart. et plaque ass. B06 rot. d. (P3)	S24-50618-*		1
C	Cart. and plate ass'y B06 C.C.W. (P3) Ins. cart. B06 antioraria (P3)	Pumpeneinheit B06 Linkslauf (P3) Conjunto cart. y platos B06 giro i. (P3)	Cart. et plaque ass. B06 rot. g. (P3)	S24-50619-*		1
C	Cart. and plate ass'y B07 C.W. (P3) Ins. cart. B07 oraria (P3)	Pumpeneinheit B07 Rechtslauf (P3) Conjunto cart. y platos B07 giro d. (P3)	Cart. et plaque ass. B07 rot. d. (P3)	S24-59907-*		1
C	Cart. and plate ass'y B07 C.C.W. (P3) Ins. cart. B07 antioraria (P3)	Pumpeneinheit B07 Linkslauf (P3) Conjunto cart. y platos B07 giro i. (P3)	Cart. et plaque ass. B07 rot. g. (P3)	S24-59908-*		1
C	Cart. and plate ass'y B08 C.W. (P3) Ins. cart. B08 oraria (P3)	Pumpeneinheit B08 Rechtslauf (P3) Conjunto cart. y platos B08 giro d. (P3)	Cart. et plaque ass. B08 rot. d. (P3)	S24-50620-*		1
C	Cart. and plate ass'y B08 C.C.W. (P3) Ins. cart. B08 antioraria (P3)	Pumpeneinheit B08 Linkslauf (P3) Conjunto cart. y platos B08 giro i. (P3)	Cart. et plaque ass. B08 rot. g. (P3)	S24-50621-*		1
C	Cart. and plate ass'y B09 C.W. (P3) Ins. cart. B09 oraria (P3)	Pumpeneinheit B09 Rechtslauf (P3) Conjunto cart. y platos B09 giro d. (P3)	Cart. et plaque ass. B09 rot. d. (P3)	S24-72910-*		1
C	Cart. and plate ass'y B09 C.C.W. (P3) Ins. cart. B09 antioraria (P3)	Pumpeneinheit B09 Linkslauf (P3) Conjunto cart. y platos B09 giro i. (P3)	Cart. et plaque ass. B09 rot. g. (P3)	S24-72697-*		1
C	Cart. and plate ass'y B10 C.W. (P3) Ins. cart. B10 oraria (P3)	Pumpeneinheit B10 Rechtslauf (P3) Conjunto cart. y platos B10 giro d. (P3)	Cart. et plaque ass. B10 rot. d. (P3)	S24-50622-*		1
C	Cart. and plate ass'y B10 C.C.W. (P3) Ins. cart. B10 antioraria (P3)	Pumpeneinheit B10 Linkslauf (P3) Conjunto cart. y platos B10 giro i. (P3)	Cart. et plaque ass. B10 rot. g. (P3)	S24-50623-*		1
C	Cart. and plate ass'y B11 C.W. (P3) Ins. cart. B11 oraria (P3)	Pumpeneinheit B11 Rechtslauf (P3) Conjunto cart. y platos B11 giro d. (P3)	Cart. et plaque ass. B11 rot. d. (P3)	S24-77173-*		1
C	Cart. and plate ass'y B11 C.C.W. (P3) Ins. cart. B11 antioraria (P3)	Pumpeneinheit B11 Linkslauf (P3) Conjunto cart. y platos B11 giro i. (P3)	Cart. et plaque ass. B11 rot. g. (P3)	S24-76880-*		1
C	Cart. and plate ass'y B12 C.W. (P3) Ins. cart. B12 oraria (P3)	Pumpeneinheit B12 Rechtslauf (P3) Conjunto cart. y platos B12 giro d. (P3)	Cart. et plaque ass. B12 rot. d. (P3)	S24-59009-0		1
C	Cart. and plate ass'y B12 C.C.W. (P3) Ins. cart. B12 antioraria (P3)	Pumpeneinheit B12 Linkslauf (P3) Conjunto cart. y platos B12 giro i. (P3)	Cart. et plaque ass. B12 rot. g. (P3)	S24-59010-*		1
C	Cart. and plate ass'y B14 C.W. (P3) Ins. cart. B14 oraria (P3)	Pumpeneinheit B14 Rechtslauf (P3) Conjunto cart. y platos B14 giro d. (P3)	Cart. et plaque ass. B14 rot. d. (P3)	S24-77174-*		1
C	Cart. and plate ass'y B14 C.C.W. (P3) Ins. cart. B14 antioraria (P3)	Pumpeneinheit B14 Linkslauf (P3) Conjunto cart. y platos B14 giro i. (P3)	Cart. et plaque ass. B14 rot. g. (P3)	S24-77176-*		1



## Spare part list

Item Pos. Ref. Pos. Pos.	Description Descrizione	Benennung Description	Description	Part N° Teil Nr. Code N° Cod. N° Referencia T7EDB	Part N° Teil Nr. Code N° Cod. N° T7EDBS	Qty Stück Qté Q.tà Cant.
C	Cart. and plate ass'y B15 C.W. (P3) Ins. cart. B15 oraria (P3)	Pumpeneinheit B15 Rechtslauf (P3) Conjunto cart. y platos B15 giro d. (P3)	Cart. et plaque ass. B15 rot. d. (P3)	S24-59011-*	S24-59011-*	1
C	Cart. and plate ass'y B15 C.C.W. (P3) Ins. cart. B15 antioraria (P3)	Pumpeneinheit B15 Linkslauf (P3) Conjunto cart. y platos B15 giro i. (P3)	Cart. et plaque ass. B15 rot. g. (P3)	S24-59012-*	S24-59012-*	1
D	Seal kit (S1 - 0,7 bar) Serie guarnizioni (S1 - 0,7 bar)	Dichtingsatz (S1 - 0,7 bar) Serie guarnizioni (S1 - 0,7 bar)	Pochette de joints (S1 - 0,7 bar)	S24-44823-0	S24-44823-0	1
D	Seal kit (S5 - 7 bar) Serie guarnizioni (S5 - 7 bar)	Dichtingsatz (S5 - 7 bar) Serie guarnizioni (S5 - 7 bar)	Pochette de joints (S5 - 7 bar)	S24-44823-5	S24-44823-5	1
E	Shaft and bearing ass'y (code 1) Ins. albero (codice 1)	Baugruppe (Welle u. Lager) (Typ 1) Conjunto eje cojinete (codigo 1)	Arbre et roulement ass. (code 1)	S24-44516-0	S24-44516-0	1
F	Shaft and bearing ass'y (code 2) Ins. albero (codice 2)	Baugruppe (Welle u. Lager) (Typ 2) Conjunto eje cojinete (codigo 2)	Arbre et roulement ass. (code 2)	S24-51348-0	S24-51348-0	1
G	Shaft and bearing ass'y (code 3) Ins. albero (codice 3)	Baugruppe (Welle u. Lager) (Typ 3) Conjunto eje cojinete (codigo 3)	Arbre et roulement ass. (code 3)	S24-44517-0	S24-44517-0	1
H	Port plate rear ass'y C.C.W. (P1) Ins. piatto distributore post. antioraria (P1)	Steuerplatte Linkslauf (P1) Conj. plato dist. trasero giro I (P1)	Plaque arrière ass. rot. gauche (P1)	S24-76213-0	S24-76213-0	1
J	Port plate rear ass'y C.W. (P1) Ins. piatto distributore post. oraria (P1)	Steuerplatte Rechtslauf (P1) Conj. plato dist. trasero giro D (P1)	Plaque arrière ass. rot. droite (P1)	S24-73820-0	S24-73820-0	1
K	Port plate rear and bush ass'y (P2) (Except cam rings 045-050) Ins. piatto dist. post. (P2) (Eccetto anello camma 045-050)	Steuerplatte mit buchse (P2) (außer Hubringe 045-050) Conj. plato dist. tras. con coj. Fricción (P2) (Excepto los aros 045-050)	Plaque arr. et bague ass. (P2) (Excepté cammes 045-050)	S24-50562-0	S24-50562-0	1
L	Port plate rear ass'y C.C.W. (P2) (Only cam ring 045 - 050) Ins. piatto dist. post. Antioraria (P2) (Solo anello camma 045-050)	Steuerplatte Linkslauf (P2) (nur Hubringe 045-050) Conj. plato dist. trasero giro I (P2) (Solo los aros 045-050)	Plaque arrière ass. rot. gauche (P2) (Seulement cammes 045-050)	S24-76149-0	S24-76149-0	1
M	Port plate rear ass'y C.W. (P2) (Only cam ring 045 - 050) Ins. piatto dist. post. Oraria (P2) (Solo anello camma 045-050)	Steuerplatte Rechtslauf (P2) (nur Hubringe 045-050) Conj. plato dist. trasero giro D (P2) (Solo los aros 045-050)	Plaque arrière ass. rot. Droite (P2) (Seulement cammes 045-050)	S24-76148-0	S24-76148-0	1
N	Port plate rear ass'y (P3) Ins. piatto distributore post. (P3)	Steuerplatte (P3) Conj. plato dist. Trasero (P3)	Plaque arrière ass. (P3)	S24-50642-0	S24-50642-0	1
	Seal class Tipo di guarnizioni	Dichtingsatz Clase de juntas	Classe de joint	S**.*.*.*.*.* =	S**.*.*.*.*.* =	
				S1 BUNA N	S**.*.*.*.*.*-0	
				S4 EPDM	S**.*.*.*.*.*-4	
				S5 VITON®	S**.*.*.*.*.*-5	

Key Sheet



**Model Code**

**Model number :**

T7EDB series - ISO 4 bolts 3019-2  
250-B4-HW  
T7EDBS series - SAE E - 4bolts  
Mounting flange J744

One letter can be added to specify special parts in series

**Cam ring for P1**

(Volumetric displacement) (ml/rev)  
042 = 132,3  
045 = 142,4  
050 = 158,5  
052 = 164,8

**Cam ring for P2**

(Volumetric displacement) (ml/rev)  
B14 = 43,2  
B17 = 54,0  
B20 = 64,8  
B22 = 70,3

**Cam ring for P3**

(Volumetric displacement) (ml/rev)  
B02 = 5,8  
B03 = 9,8  
B04 = 12,8  
B05 = 15,9  
B06 = 19,6

**Type of shaft T7EDB**

1 = keyed (G45N-ISO 3019-2)

**Type of shaft T7EDBS**

2 = keyed (SAE D & E)  
3 = splined 8/16 (SAE D & E)

**Direction of rotation**

R = Clockwise L = Counter-clockwise

**Porting combination**

00 = standard

**Design letter**

**Seat class**  
1 = S1 - BUNA N  
4 = S4 - EPDM  
5 = S5 - VITON

**Mounting w/connection variables**

P1 = 1"1/2 - P2 = 1"1/4 - S = 4"	
UNC	Metric
T7EDB - P3 = 1"	M0
T7EDB - P3 = 3/4"	M1
T7EDBS - P3 = 1"	M0
T7EDBS - P3 = 3/4"	M1

Modifications

**Typenschlüssel**

**Typenbezeichnung :**

Baureihe T7EDB - ISO 4-Loch 3019-2  
250-B4-HW  
Baureihe T7EDBS - SAE E - 4-Loch  
Montageflansch, J744

Optionen

**Hubring P1**

(Geometrisches Fördervolumen) (cm<sup>3</sup>/U)  
064 = 171,0  
067 = 183,3  
062 = 196,7

**Hubring P2**

(Geometrisches Fördervolumen) (cm<sup>3</sup>/U)  
B24 = 79,6  
B28 = 88,4  
B31 = 97,4  
B35 = 111,4

**Hubring P3**

(Geometrisches Fördervolumen) (cm<sup>3</sup>/U)  
B07 = 22,5  
B08 = 24,8  
B09 = 27,9  
B10 = 31,5

**Art der Welle T7EDB**

1 = Paßfedernwelle (G45N-ISO 3019-2)

**Art der Welle T7EDBS**

2 = Paßfedernwelle (SAE D & E)  
3 = Vielkeilwelle (SAE D & E)

**Drehrichtung**

R = Rechtslauf L = Linkslauf

**Lage der Anschlüsse**

0 = standard

**Ausführungsbuchstabe**

**Dichtungsklasse**  
1 = S1 - BUNA N  
4 = S4 - EPDM  
5 = S5 - VITON

**Gehäuse-Anschlußgröße**

P1 = 1"1/2 - P2 = 1"1/4 - S = 4"	
UNC	Metrisches
T7EDB - P3 = 1"	M0
T7EDB - P3 = 3/4"	M1
T7EDBS - P3 = 1"	M0
T7EDBS - P3 = 3/4"	M1

Modifikationen

**Désignation - type**

**Numéro du modèle :** T7EDB or T7EDBS ; - 062 - B35 - B10 - 1 R 00 - A 1 - 01 -

Série T7EDB - ISO 4 trous 3019-2  
250-B4-HW  
Série T7EDBS - SAE E - 4 trous  
Bride de montage J744

Une lettre peut être ajoutée pour spécifier les pièces spéciales dans la série.

**Came pour P1**

(Cylindree théorique) (cm<sup>3</sup>/tr)  
066 = 213,3  
072 = 227,1  
085 = 266,7

**Came pour P2**

(Cylindree théorique) (cm<sup>3</sup>/tr)  
B38 = 118,5  
B42 = 135,3  
045 = 145,7  
050 = 158,0

**Came pour P3**

(Cylindree théorique) (cm<sup>3</sup>/tr)  
B11 = 35,0  
B12 = 40,5  
B14 = 44,2  
B15 = 49,4

**Type d'arbre T7EDB**

1 = à clavette (G45N-ISO 3019-2)

**Type d'arbre T7EDBS**

2 = à clavette (SAE D & E)  
3 = à cannelures (SAE D & E)

**Sens de rotation**

R = à droite L = à gauche

**Combinaison des orifices**

00 = standard

**Conception**

**Classe de joint**  
1 = S1 - BUNA N  
4 = S4 - EPDM  
5 = S5 - VITON

**Option sur orifices**

P1 = 1"1/2 - P2 = 1"1/4 - S = 4"	
UNC	Metrique
T7EDB - P3 = 1"	M0
T7EDB - P3 = 3/4"	M1
T7EDBS - P3 = 1"	M0
T7EDBS - P3 = 3/4"	M1

Modifications



**Designazione**

**Sigla :**

Serie T7EDB - ISO 4 fori 3019-2  
250-B4-HW  
Serie T7EDBS - SAE E - 4 fori  
Flangia di montaggio J744

Una lettera può essere aggiunta per specificare parti speciali nella serie

**Tipo di cartuccia P1**

(Cilindrata) (ml/giro)  
042 = 132,3  
045 = 142,4  
050 = 158,5  
052 = 164,8

**Tipo di cartuccia P2**

(Cilindrata) (ml/giro)  
B14 = 43,2  
B17 = 54,0  
B20 = 64,8  
B22 = 70,3

**Tipo di cartuccia P3**

(Cilindrata) (ml/giro)  
B02 = 5,8  
B03 = 9,8  
B04 = 12,8  
B05 = 15,9  
B06 = 19,6

**Tipo di albero T7EDB**

1 = a chiavetta (G45N-ISO 3019-2)

**Tipo di albero T7EDBS**

2 = a chiavetta (SAE D & E)  
3 = scanalato (SAE D & E)

**Senso di rotazione**

R = Orario  
L = Antiorario

**Orientamento delle bocche**

00 = standard

**Disegno**

**Tipo di guarnizioni**

1 = S1 - Buna N  
4 = S4 - EPDM  
5 = S5 - Viton

**Dimensioni delle bocche**

P1 = 1"1/2 - P2 = 1"1/4 - S = 4"	
UNC	Metrica
T7EDB - P3 = 1"	M0
T7EDB - P3 = 3/4"	M1
T7EDBS - P3 = 1"	M0
T7EDBS - P3 = 3/4"	M1

**Modifiche**

**Clave de designación**

**Referencia modelo :**

Serie T7EDB - ISO 4 taladros 3019-2  
250-B4-HW  
Serie T7EDBS - SAE E - 4 taladros  
Brida de montaje J744

Una letra puede ser añadida para especificar piezas especiales en la serie

**Aro volumetrico para P1**

(Cilindrada) (ml/rev)  
066 = 213,3  
072 = 227,1  
085 = 288,7

**Aro volumetrico para P2**

(Cilindrada) (ml/rev)  
B24 = 79,6  
B28 = 88,4  
B31 = 97,4  
B35 = 111,4

**Aro volumetrico para P3**

(Cilindrada) (ml/rev)  
B11 = 35,0  
B12 = 40,5  
B14 = 44,2  
B15 = 49,4

**Tipo de eje T7EDB**

1 = chaveteado (G45N-ISO 3019-2)

**Tipo de eje T7EDBS**

2 = chaveteado (SAE D & E)  
3 = scanalato (SAE D & E)

**Sentido de giro**

R = Derecha  
L = Izquierda

**Posición de bocas**

00 = estándar

**Letra de diseño**

**Clase de juntas**

1 = S1 - Buna N  
4 = S4 - EPDM  
5 = S5 - Viton

**Conexiones de montaje**

P1 = 1"1/2 - P2 = 1"1/4 - S = 4"	
UNC	Metrica
T7EDB - P3 = 1"	M0
T7EDB - P3 = 3/4"	M1
T7EDBS - P3 = 1"	M0
T7EDBS - P3 = 3/4"	M1

**Modificaciones**

T7EDB or T7EDBS - 062 - B35 - B10 - 1 R 00 - A 1 - 01 -

**Warning****WARNING — USER RESPONSIBILITY**

**FAILURE OR IMPROPER SELECTION OR IMPROPER USE OF THE PRODUCTS DESCRIBED HEREIN OR RELATED ITEMS CAN CAUSE DEATH, PERSONAL INJURY AND PROPERTY DAMAGE.**

- This document and other information from Parker-Hannifin Corporation, its subsidiaries and authorized distributors provide product or system options for further investigation by users having technical expertise.

- The user, through its own analysis and testing, is solely responsible for making the final selection of the system and components and assuring that all performance, endurance, maintenance, safety and warning requirements of the application are met. The user must analyze all aspects of the application, follow applicable industry standards, and follow the information concerning the product in the current product catalog and in any other materials provided from Parker or its subsidiaries or authorized distributors.

- To the extent that Parker or its subsidiaries or authorized distributors provide component or system options based upon data or specifications provided by the user, the user is responsible for determining that such data and specifications are suitable and sufficient for all applications and reasonably foreseeable uses of the components or systems.

**Offer of Sale**

Please contact your Parker representation for a detailed "Offer of Sale".

# Parker Worldwide

## Europe, Middle East, Africa

**AE – United Arab Emirates,**  
Dubai

Tel: +971 4 8127100  
parker.me@parker.com

**AT – Austria,** Wiener Neustadt  
Tel: +43 (0)2622 23501-0  
parker.austria@parker.com

**AT – Eastern Europe,** Wiener  
Neustadt  
Tel: +43 (0)2622 23501 900  
parker.easteurope@parker.com

**AZ – Azerbaijan,** Baku  
Tel: +994 50 2233 458  
parker.azerbaijan@parker.com

**BE/LU – Belgium,** Nivelles  
Tel: +32 (0)67 280 900  
parker.belgium@parker.com

**BY – Belarus,** Minsk  
Tel: +375 17 209 9399  
parker.belarus@parker.com

**CH – Switzerland,** Etoy  
Tel: +41 (0)21 821 87 00  
parker.switzerland@parker.com

**CZ – Czech Republic,** Klecany  
Tel: +420 284 083 111  
parker.czechrepublic@parker.com

**DE – Germany,** Kaarst  
Tel: +49 (0)2131 4016 0  
parker.germany@parker.com

**DK – Denmark,** Ballerup  
Tel: +45 43 56 04 00  
parker.denmark@parker.com

**ES – Spain,** Madrid  
Tel: +34 902 330 001  
parker.spain@parker.com

**FI – Finland,** Vantaa  
Tel: +358 (0)20 753 2500  
parker.finland@parker.com

**FR – France,** Contamine s/Arve  
Tel: +33 (0)4 50 25 80 25  
parker.france@parker.com

**GR – Greece,** Athens  
Tel: +30 210 933 6450  
parker.greece@parker.com

**HU – Hungary,** Budapest  
Tel: +36 1 220 4155  
parker.hungary@parker.com

**IE – Ireland,** Dublin  
Tel: +353 (0)1 466 6370  
parker.ireland@parker.com

**IT – Italy,** Corsico (MI)  
Tel: +39 02 45 19 21  
parker.italy@parker.com

**KZ – Kazakhstan,** Almaty  
Tel: +7 7272 505 800  
parker.easteurope@parker.com

**NL – The Netherlands,** Oldenzaal  
Tel: +31 (0)541 585 000  
parker.nl@parker.com

**NO – Norway,** Asker  
Tel: +47 66 75 34 00  
parker.norway@parker.com

**PL – Poland,** Warsaw  
Tel: +48 (0)22 573 24 00  
parker.poland@parker.com

**PT – Portugal,** Leca da Palmeira  
Tel: +351 22 999 7360  
parker.portugal@parker.com

**RO – Romania,** Bucharest  
Tel: +40 21 252 1382  
parker.romania@parker.com

**RU – Russia,** Moscow  
Tel: +7 495 645-2156  
parker.russia@parker.com

**SE – Sweden,** Spånga  
Tel: +46 (0)8 59 79 50 00  
parker.sweden@parker.com

**SK – Slovakia,** Banská Bystrica  
Tel: +421 484 162 252  
parker.slovakia@parker.com

**SL – Slovenia,** Novo Mesto  
Tel: +386 7 337 6650  
parker.slovenia@parker.com

**TR – Turkey,** Istanbul  
Tel: +90 216 4997081  
parker.turkey@parker.com

**UA – Ukraine,** Kiev  
Tel: +380 44 494 2731  
parker.ukraine@parker.com

**UK – United Kingdom,** Warwick  
Tel: +44 (0)1926 317 878  
parker.uk@parker.com

**ZA – South Africa,** Kempton Park  
Tel: +27 (0)11 961 0700  
parker.southafrica@parker.com

## North America

**CA – Canada,** Milton, Ontario  
Tel: +1 905 693 3000

**US – USA,** Cleveland  
(industrial)  
Tel: +1 216 896 3000

**US – USA,** Elk Grove Village  
(mobile)  
Tel: +1 847 258 6200

## Asia Pacific

**AU – Australia,** Castle Hill  
Tel: +61 (0)2-9634 7777

**CN – China,** Shanghai  
Tel: +86 21 2899 5000

**HK – Hong Kong**  
Tel: +852 2428 8008

**IN – India,** Mumbai  
Tel: +91 22 6513 7081-85

**JP – Japan,** Fujisawa  
Tel: +81 (0)4 6635 3050

**KR – South Korea,** Seoul  
Tel: +82 2 559 0400

**MY – Malaysia,** Shah Alam  
Tel: +60 3 7849 0800

**NZ – New Zealand,** Mt Wellington  
Tel: +64 9 574 1744

**SG – Singapore**  
Tel: +65 6887 6300

**TH – Thailand,** Bangkok  
Tel: +662 717 8140

**TW – Taiwan,** Taipei  
Tel: +886 2 2298 8987

## South America

**AR – Argentina,** Buenos Aires  
Tel: +54 3327 44 4129

**BR – Brazil,** Cachoeirinha RS  
Tel: +55 51 3470 9144

**CL – Chile,** Santiago  
Tel: +56 2 623 1216

**MX – Mexico,** Apodaca  
Tel: +52 81 8156 6000

Ed. 2011-07-07

### EMEA Product Information Centre

Free phone: 00 800 27 27 5374

(from AT, BE, CH, CZ, DE, DK, EE, ES, FI, FR, IE, IL,  
IS, IT, LU, MT, NL, NO, PL, PT, RU, SE, SK, UK, ZA)

### US Product Information Centre

Toll-free number: 1-800-27 27 537

www.parker.com

